

PANEL W Muro son paneles estructurales diseñados para construir muros de carga. Resisten empujes de vientos moderados (#5x5) o leves (#5x10). Resisten cortantes de sismos intensos (#5x5) o moderados (#5x10). No son aptos para losas de entrepiso ni azotea.

Están formados por una estructura tridimensional de alambre de acero pulido o galvanizado de alta resistencia, con límite de fluencia f_y de 5,000 kg/cm², con un núcleo de barras poligonales de poliestireno expandido.

En ambos lados de los paneles queda un espacio libre entre el núcleo y la malla, que permite la aplicación del concreto o mortero.

Una vez que se instalan los paneles, se repellan por ambas caras con concreto o mortero hecho en obra, con una resistencia a la compresión f'_c mínima de 100 kg/cm², hasta lograr el espesor recomendado de 1.5 a 2 cm, medido de la retícula de acero hacia afuera.

CARACTERÍSTICAS DE LOS MATERIALES

- Alambre de acero pulido (o galvanizado) de bajo carbono, calibre 14, $f_y=5,000$ kg/cm²
- Área de acero vertical A_s 0.62 cm²/m por malla #5x5 ó 0.31 cm²/m por malla #5x10
- Área de acero horizontal A_s 0.62 cm²/m por malla
- Barras poligonales de poliestireno expandido, densidad: 7-9 kg/m³, Conductividad Térmica $\lambda=0.0442$ W/m·°K (0.30 BTU·in/ft²·°F·h)

PRODUCTOS COMPLEMENTARIOS

- MALLA PLANA** o **ZIG-ZAG**
Para uniones
- MALLA L**
Para uniones y remates
- ALAMBRE AMARRADOR** o **GRAPAS**
Para fijar las mallas al panel



PANEL	CARACTERÍSTICAS DEL PANEL				CARACTERÍSTICAS MURO TERMINADO				
	ESPESOR ESTRUCTURAL (cm)	ESPESOR NÚCLEO (cm)	RETÍCULA (cm)	PESO (kg/m ²)	ESPESOR (cm)	PESO (kg/m ²)	VOLUMEN RECUBRIMIENTO POR CARA (m ³ /m ²)	AISLAMIENTO TÉRMICO	
								VALOR R INTERNACIONAL (m ² ·°K/W)	VALOR R INGLÉS (ft ² ·h·°F/BTU)
Muro 2" #5x5	5.1	3.92	5.1 x 5.1	2.6	8.1	90	0.0208	1.00	5.70
					9.1	111	0.0258	1.02	5.81
Muro 2" #5x10	5.1	3.92	5.1 x 10.2	2.2	8.1	90	0.0208	1.00	5.70
					9.1	111	0.0258	1.02	5.81
Muro 3" #5x5	7.6	6.38	5.1 x 5.1	2.9	10.6	92	0.0212	1.37	7.81
					11.6	113	0.0262	1.39	7.92
Muro 3" #5x10	7.6	6.24	5.1 x 10.2	2.4	10.6	94	0.0219	1.21	6.90
					11.6	115	0.0269	1.23	7.01
Muro 4" #5x5	10.8	9.28	5.1 x 5.1	3.3	13.8	98	0.0226	1.89	10.77
					14.8	119	0.0276	1.91	10.89
Muro 4" #5x10	10.8	9.41	5.1 x 10.2	2.9	13.8	95	0.0220	1.85	10.55
					14.8	116	0.0270	1.86	10.60



NOTAS:

- La retícula indica primero la separación entre alambres horizontales y a continuación la separación entre alambres verticales de cada cara del panel.
- La separación entre diagonales es la distancia promedio entre los alambres diagonales de una misma armadura.
- El peso y el aislamiento térmico del muro terminado consideran recubrimiento de mortero en ambas caras.

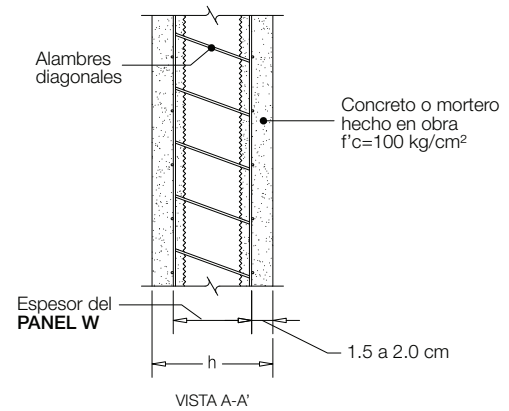
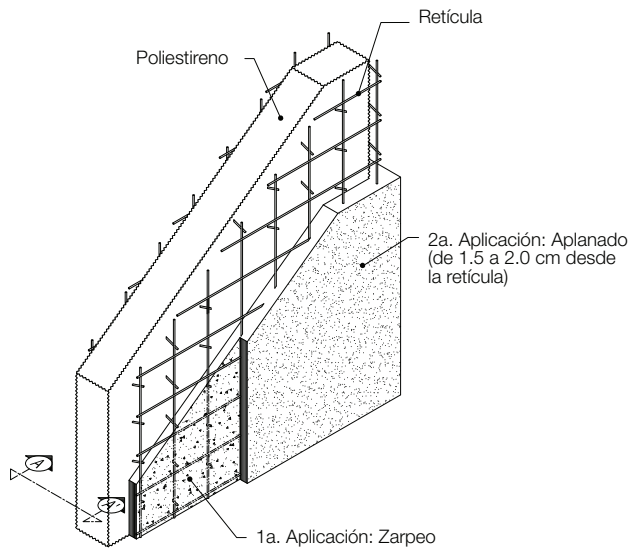


TABLA DE CAPACIDADES DE CARGA

ALTURA MURO ℓ_c (m)	CARGA AXIAL DE DISEÑO ΦP_n (kg/m)											
	Muro 2" #5x5		Muro 2" #5x10		Muro 3" #5x5		Muro 3" #5x10		Muro 4" #5x5		Muro 4" #5x10	
	ESPESOR DEL MURO 8.1 cm	ESPESOR DEL MURO 9.1 cm	ESPESOR DEL MURO 8.1 cm	ESPESOR DEL MURO 9.1 cm	ESPESOR DEL MURO 10.6 cm	ESPESOR DEL MURO 11.6 cm	ESPESOR DEL MURO 10.6 cm	ESPESOR DEL MURO 11.6 cm	ESPESOR DEL MURO 13.8 cm	ESPESOR DEL MURO 14.8 cm	ESPESOR DEL MURO 13.8 cm	ESPESOR DEL MURO 14.8 cm
2.00	9,883	13,842	9,883	13,842	12,706	16,439	13,125	16,878	15,118	18,826	14,683	18,383
2.44	6,888	10,900	6,888	10,900	10,938	14,614	11,300	15,005	14,002	17,642	13,599	17,226
2.75	-	8,477	-	8,477	9,483	13,112	9,796	13,462	13,083	16,666	12,707	16,274
3.00	-	-	-	-	8,183	11,770	8,453	12,084	12,262	15,794	11,909	15,422
3.50	-	-	-	-	-	8,735	-	8,968	10,406	13,824	10,107	13,498
4.00	-	-	-	-	-	-	-	-	8,264	11,550	8,027	11,278
4.50	-	-	-	-	-	-	-	-	-	8,972	-	8,761

NOTAS:

- Se considera al muro en posición vertical, con sus extremos superior e inferior restringidos contra la rotación, contra desplazamientos laterales y con carga axial uniformemente distribuida.
- Muros para uso normal (habitacional, aulas, oficinas y similares) sin exceder las cargas indicadas y sin cargas concentradas intensas.
- La Altura del Muro ℓ_c es la distancia vertical entre niveles con losas o elementos estructurales que proporcionen apoyo lateral suficiente para evitar desplazamientos laterales del muro.
- La Carga Axial de Diseño ΦP_n es la carga axial total factorizada que puede resistir el muro de un metro de ancho para la altura y espesor correspondientes.
- Carga resultante actuando dentro del tercio medio del espesor del muro, es decir, con excentricidad no mayor a 1/6 del espesor del muro.
- En los casos en que actúen simultáneamente cargas laterales importantes o momentos flexionantes apreciables deberá realizarse un análisis de flexocompresión.
- Se consideran ambas caras del panel con recubrimiento de concreto o mortero con $f'c$ 100 kg/cm².
- Reglamento de Construcciones de Concreto Reforzado ACI 318.